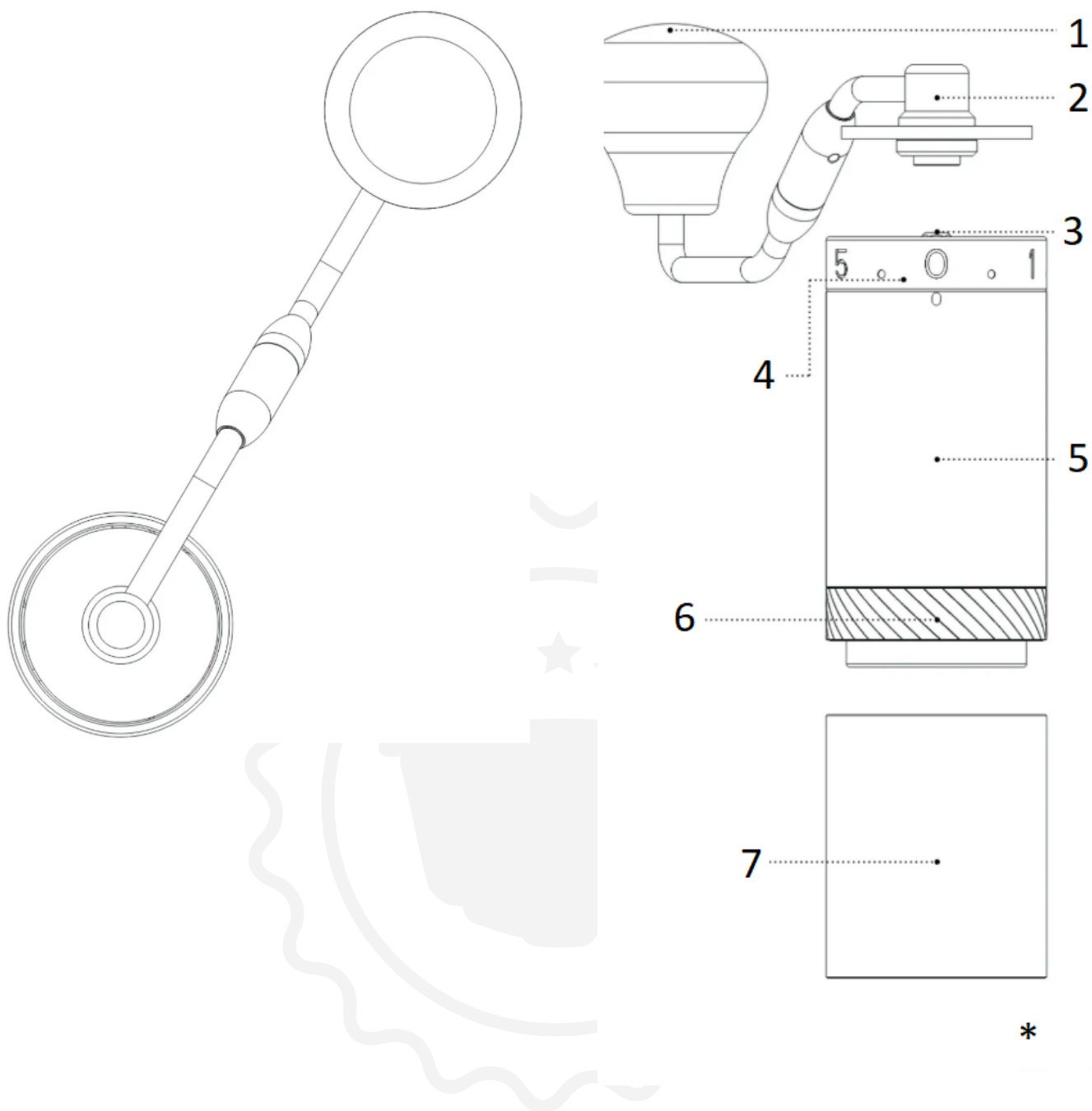




1Zpresso X-Ultra Grinder

Istruzioni per l'uso



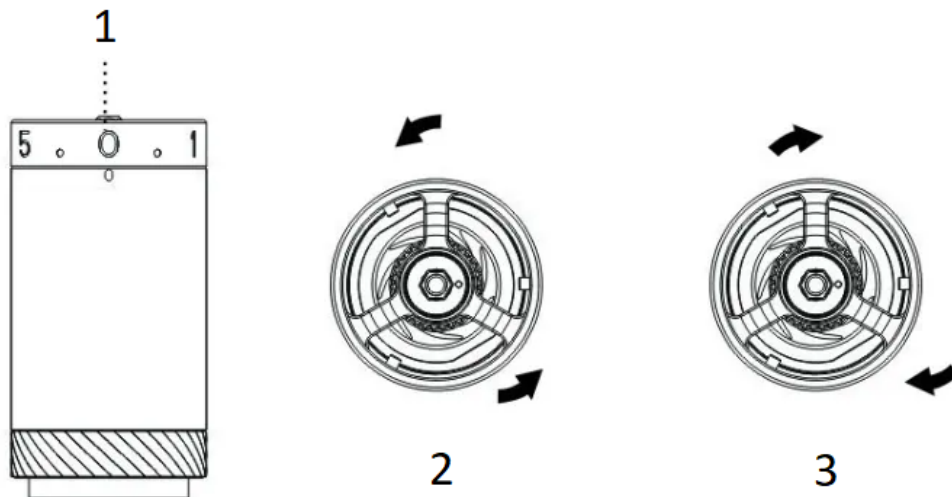
1. Manopola della manovella
2. Manovella
3. Albero centrale
4. Anello di regolazione del quadrante
5. Corpo principale
6. bava
7. Ricevitore

* Capacità 30 g

Non lavare o immergere questo prodotto per la pulizia

Promemoria: prima del primo utilizzo, suggeriamo di macinare 5 g di chicchi con l'impostazione espresso 3 volte per pulire il macinacaffè

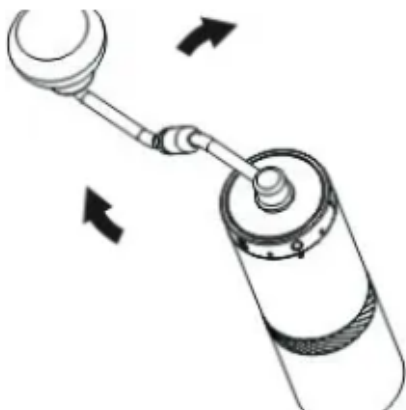
Istruzioni per l'utente



1. Anello di regolazione del quadrante
2. Giralo in senso antiorario per ottenere una precisione maggiore
3. Girarlo in senso orario per ottenere una grana più grossa

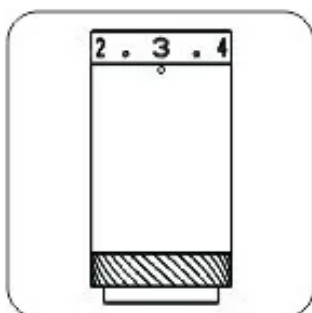
Regolazione della macinatura

1. Ruotare la ghiera di regolazione in senso antiorario per ottenere una macinatura più fine e viceversa. Azzerare il macinacaffè ruotando la ghiera di regolazione in senso antiorario fino al punto di partenza, dove inizia la resistenza e l'albero centrale non può girare liberamente. Attenzione: non stringere eccessivamente la ghiera di regolazione.
2. In totale ci sono 4 rotazioni e mezza, 60 clic in una singola rotazione; ogni clic sposta la fresa di 0,0125 mm/12,5 micron.
3. Per i diversi metodi di preparazione, fare riferimento al tutorial sull'impostazione della macinatura.
4. Mettere i chicchi di caffè nella tramoggia e girare la maniglia in senso orario per iniziare la macinatura.
5. Seguire la guida per calibrare il macinacaffè dopo averlo rimontato.



Smontaggio

Attenzione: non allentare l'anello di macinazione prima del passaggio 5.



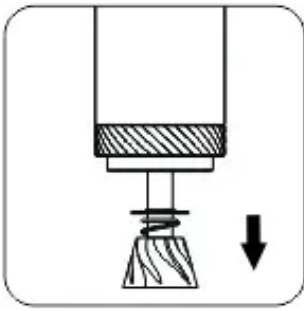
1. Ruotare l'anello di regolazione in senso orario di circa due rotazioni e mezzo.



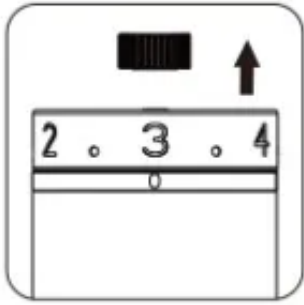
2. Premere la fresa interna.



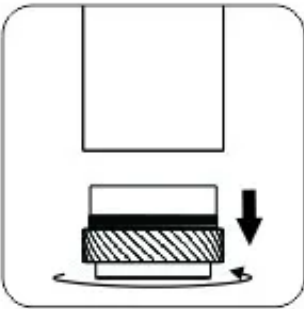
3. Ruotare il dado zigrinato di un angolo accanto al punto.



4. Rimuovere la bava e l'albero centrale, la molla e il cappello del cuscinetto inferiore.

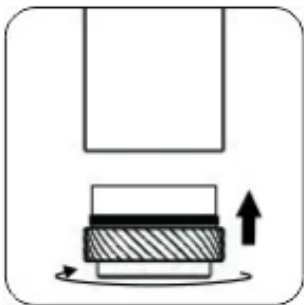


5. Rimuovere il dado zigrinato.

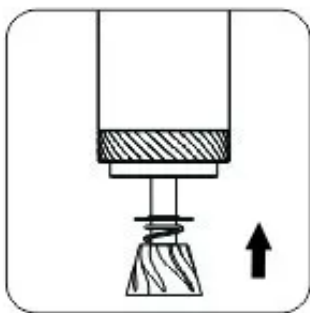


6. Ruotare l'anello di macinazione in avanti (invertire la filettatura).

Assemblea

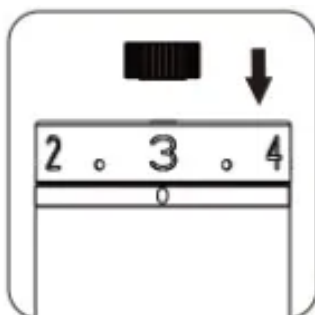


1. Ruotare l'anello della fresa all'indietro (invertire la filettatura) fino a raggiungere la m



2. Rimettere i componenti nella sequenza corretta:

cappello del cuscinetto inferiore (il lato del bordo rialzato rivolto verso l'alto),
molla, la fresa e l'albero centrale.

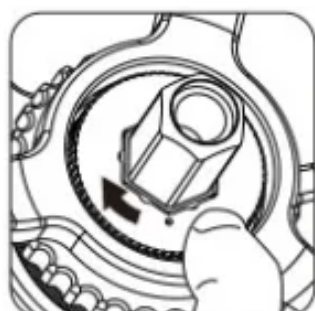


3. Rimettere il dado zigrinato

(il lato con il punto è rivolto verso l'alto).

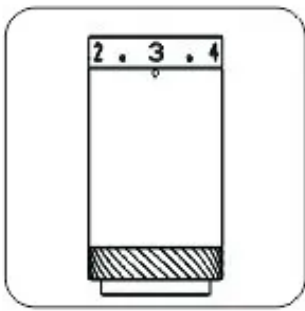


4. Premere la fresa interna.

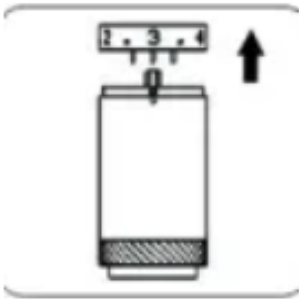


5. Allineare il punto sul dado zigrinato con un angolo sull'albero.

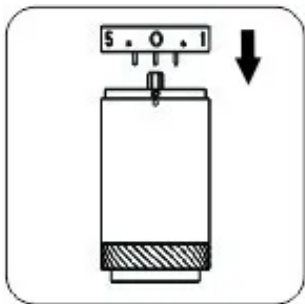
Calibrazione



1. Ruotare l'anello di regolazione in senso antiorario fino in fondo punto di partenza in cui inizia la resistenza e vedere se l'indicatore si allinea con il numero 0 (#0).



2. Rimuovere l'anello di regolazione se non è allineato.

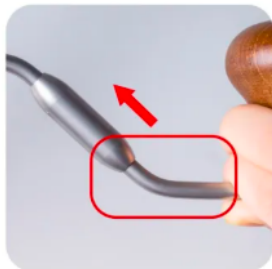


3. Allineare #0 con l'indicatore e riposizionare la manopola di regolazione.

Maniglia pieghevole (per X-Pro S)

Attenzione: la maniglia non sarà coperta da garanzia se una qualsiasi delle sue parti viene smontata.

Come piegare?

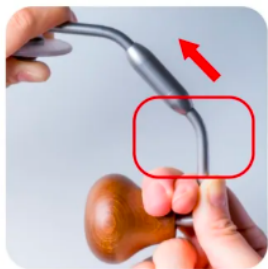


Tenere la **manovella** vicino al **pomello di legno** e spingerla c



Per piegare, ruotare la **maniglia** in senso orario fino in fondo

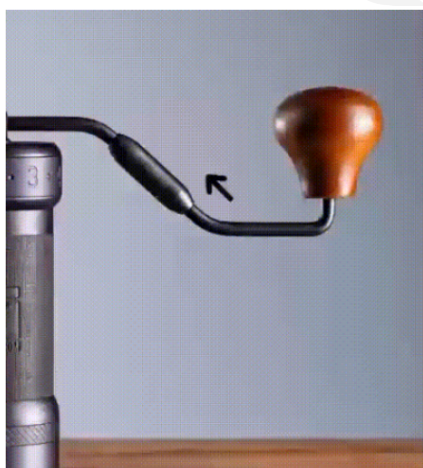
Come si svolge?



Tenere la **manovella** vicino al **pomello di legno** e spingerla d



Per aprire, ruotare completamente la **maniglia** in senso antiorario



Precauzioni

- Non pulire e lavare il macinino con acqua.
- Non pulire il macinino con solventi diversi da acqua e alcol.
- Per prolungarne la durata, conservarlo in un ambiente asciutto.
- Seguire le istruzioni per il rimontaggio, assicurandosi di posizionare i componenti nelle posizioni corrette.
- Per motivi di sicurezza, tenere il macinino lontano dalla portata dei bambini.

Garanzia e modalità di utilizzo del prodotto

I prodotti sono coperti dal periodo di garanzia legale standard. Questa garanzia non è trasferibile e non è possibile alcun indennizzo in denaro. La garanzia non copre i prodotti che sono stati utilizzati in modo diverso da quanto specificato nelle presenti istruzioni per l'uso.

La garanzia inoltre non copre:

- Danni derivanti da uso improprio, negligenza nella cura o qualsiasi altro uso per scopi non menzionati in questo manuale.
- Danni all'aspetto esteriore, danni causati da corrosione o usura graduale.

Qualsiasi intervento o riparazione da parte di persone non autorizzate comporta l'annullamento della garanzia del prodotto.

Venditore e importatore: NajTrade s.r.o., Húskova 31, 04023 Košice, IČO: 50590502.

