

STARESSO

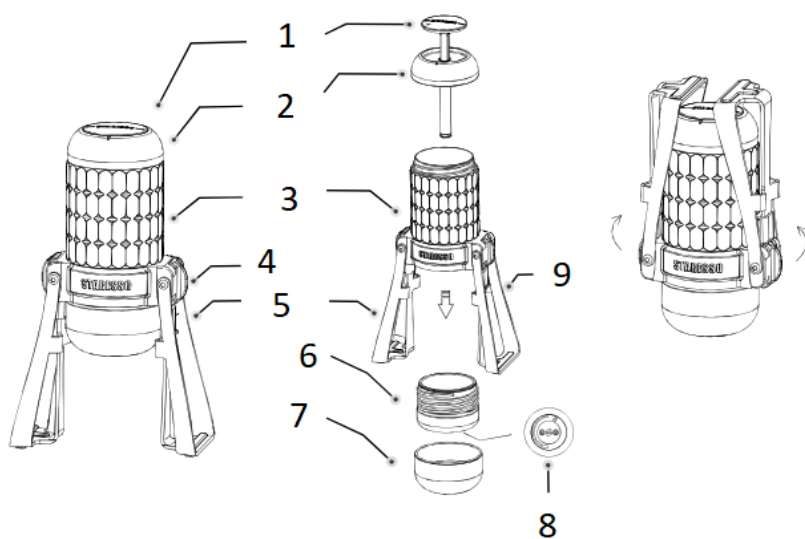
Starezzo Mirage

Istruzioni per l'uso

Leggere prima dell'uso!

- Si prega di leggere attentamente il presente manuale prima dell'uso e di conservarlo per riferimento futuro.
- Tenere fuori dalla portata dei bambini.
- Pulisci ogni componente con acqua calda prima del primo utilizzo. Fai attenzione all'acqua calda durante la pulizia e l'utilizzo del tuo Mirage.
- Prima dell'uso, assicurarsi che le staffe delle gambe siano impostate in posizione abbassata e che il Mirage sia posizionato su una superficie stabile e antiscivolo.
- Tirare verso il basso il pulsante di piegatura prima di piegare la staffa Mirage.

Elenco dei pezzi

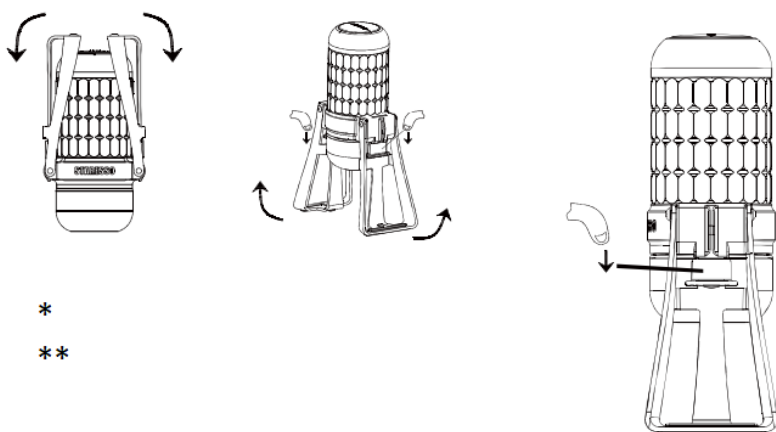


1. Pulsante
2. Coperchio della pompa
3. Camera d'acqua
4. Bottone pieghevole
5. Staffa
6. Tappo inferiore
7. Tazza da portata
8. valvola di pressione
9. Staffa

Specifiche:

- Capacità della camera d'acqua: 180 ml
- Capacità del caffè macinato: 18-22 g
- Pressione di esercizio: 15-20 bar

Come impostare e piegare le staffe delle gambe



*

**

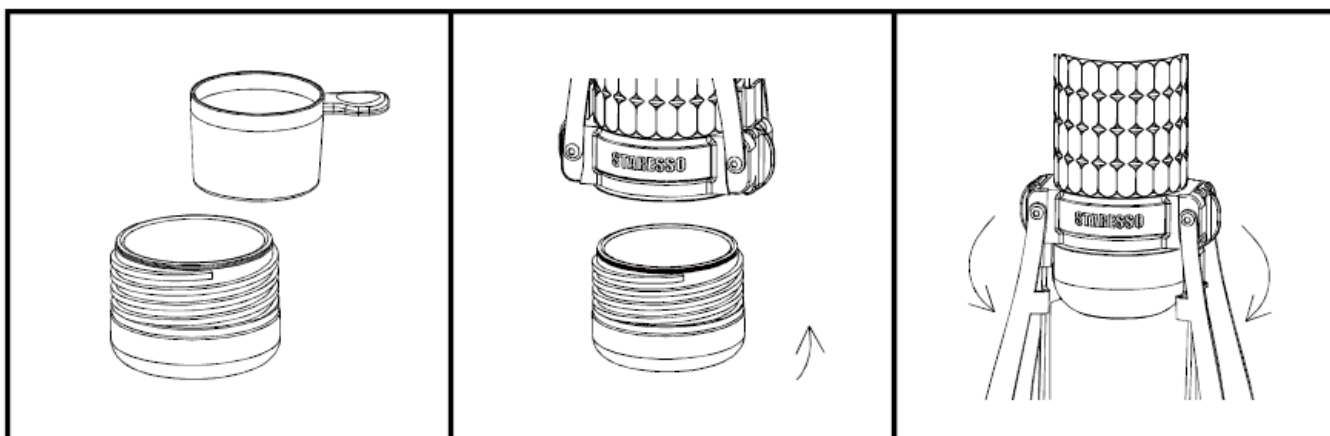
* Per posizionare il tuo Mirage: tira verso il basso le due staffe dalla posizione superiore fino a quando non sono nella posizione inferiore e senti il suono di bloccaggio. Assicurati di posizionare il tuo Mirage su una superficie antiscivolo.

** Per riporre: tirare verso il basso l'interruttore mobile per rilasciare le due staffe e poi ripiegarle semplicemente verso l'alto.

Utilizzo del tuo Mirage

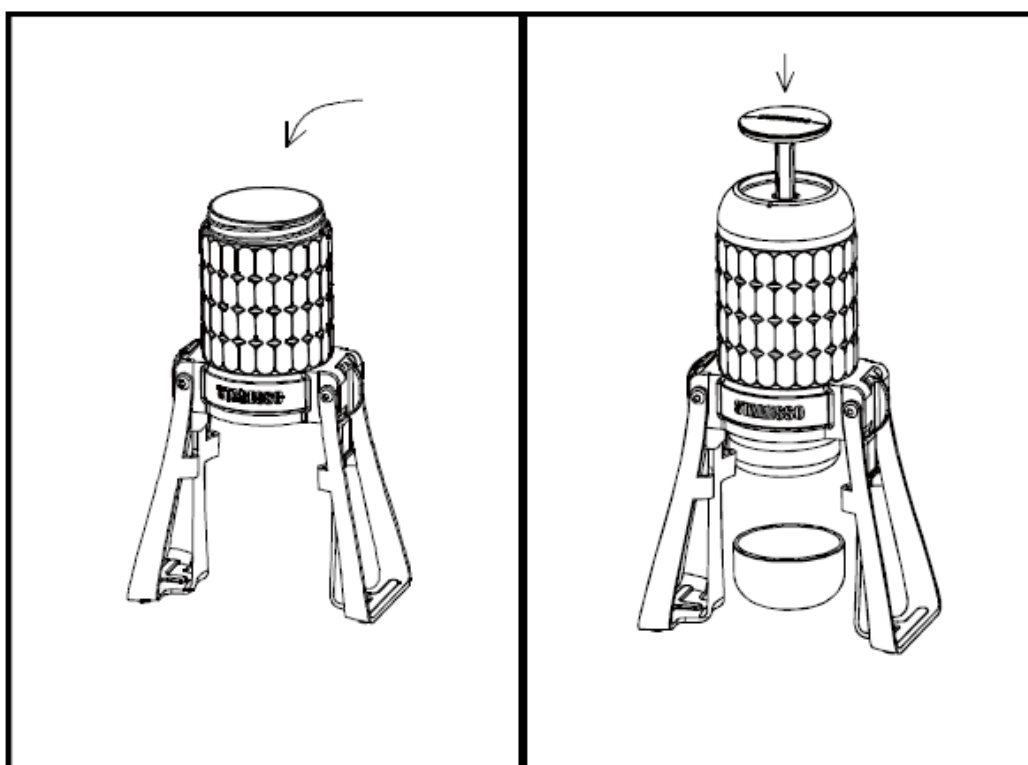
Passaggio 1: configurazione

- Svitare il tappo inferiore e riempire il cestello con 18-22 g di caffè macinato fine. (Quando si prepara il latte, ridurre le foglie di tè a metà).
- Riavvitare saldamente il tappo inferiore sulla camera dell'acqua per evitare perdite.
- Rimuovere la tazza da portata e posizionarla direttamente sotto il Mirage (è possibile utilizzare la tazza fornita o qualsiasi altra tazza adatta).
- La valvola di pressione viene generalmente regolata nella posizione corretta prima del pompaggio. Se si ritiene che la pressione di esercizio sia troppo bassa o troppo alta, è possibile regolarla ruotandola di conseguenza.



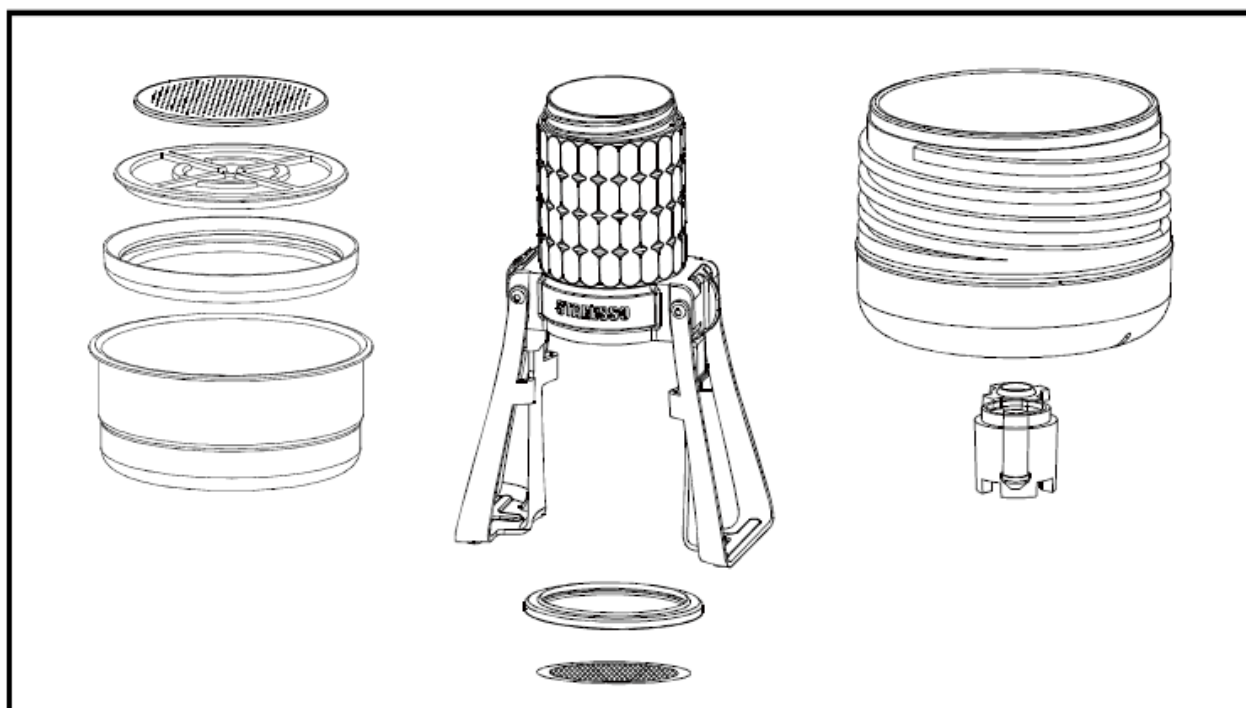
Fase 2: Preparazione del caffè

- Riempire la camera dell'acqua con 120-180 ml di acqua calda.
- Ruotare e rilasciare il coperchio della pompa e iniziare a pompare. Per ottenere il miglior risultato di estrazione, provare a pompare ogni due secondi. Sentirete la pressione iniziare a diminuire quando l'acqua sarà completamente utilizzata; a questo punto, interrompete il pompaggio. Il vostro caffè è pronto... Buon appetito!
- Tirare il pulsante di piegatura prima di piegare la staffa Mirage.



Fase 3: Pulizia

- Assicuratevi di aver pompato tutta l'acqua in modo che non rimanga nulla nel serbatoio e che la pressione si riduca. Aprite il coperchio della pompa e svuotate l'acqua rimanente. Svitare lentamente il tappo inferiore. Se avete appena preparato il caffè, il filtro del caffè e i fondi di caffè potrebbero essere ancora caldi.
- Rimuovere i fondi di caffè esausti.
- Se è necessario pulire il cestello del filtro o la sezione della pompa, assicurarsi che il Mirage sia rimontato correttamente. Il cestello del filtro e la sezione della pompa possono essere puliti con acqua e poi asciugati prima del rimontaggio.
- Dopo il rimontaggio, asciugare l'esterno del Mirage e ripiegare le gambe.



Note importanti

- Il pulsante della pompa funziona tramite pressione e rotazione per bloccare e sbloccare.
- Prima dell'uso, assicurarsi di avvitare saldamente il coperchio della pompa e il tappo inferiore, altrimenti il Mirage potrebbe non funzionare correttamente.
- Prima di riporlo, pulire e asciugare sempre il Mirage come indicato.
- La camera dell'acqua è progettata esclusivamente per acqua pulita. Non introdurre altri liquidi o oggetti estranei nella camera, poiché potrebbero ostruire il foro di iniezione della pompa. Se la pompa inietta particelle come fondi di caffè, smontare la sezione superiore, pulire la camera dell'acqua, immergere la pompa in acqua e immergerla rapidamente per rimuovere l'ostruzione.

Garanzia e modalità di utilizzo del prodotto

I prodotti sono coperti dal periodo di garanzia legale standard. Questa garanzia non è trasferibile e non è possibile alcun indennizzo in denaro. La garanzia non copre i prodotti che sono stati utilizzati in modo diverso da quanto specificato nelle presenti istruzioni per l'uso.

La garanzia inoltre non copre:

- Danni derivanti da uso improprio, negligenza nella cura o qualsiasi altro uso per scopi non menzionati in questo manuale.
- Danni all'aspetto esteriore, danni causati da corrosione o usura graduale.

Qualsiasi intervento o riparazione da parte di persone non autorizzate comporta l'annullamento della garanzia del prodotto.

Venditore e importatore: NajTrade s.r.o., Húskova 31, 04023 Košice, IČO: 50590502.

