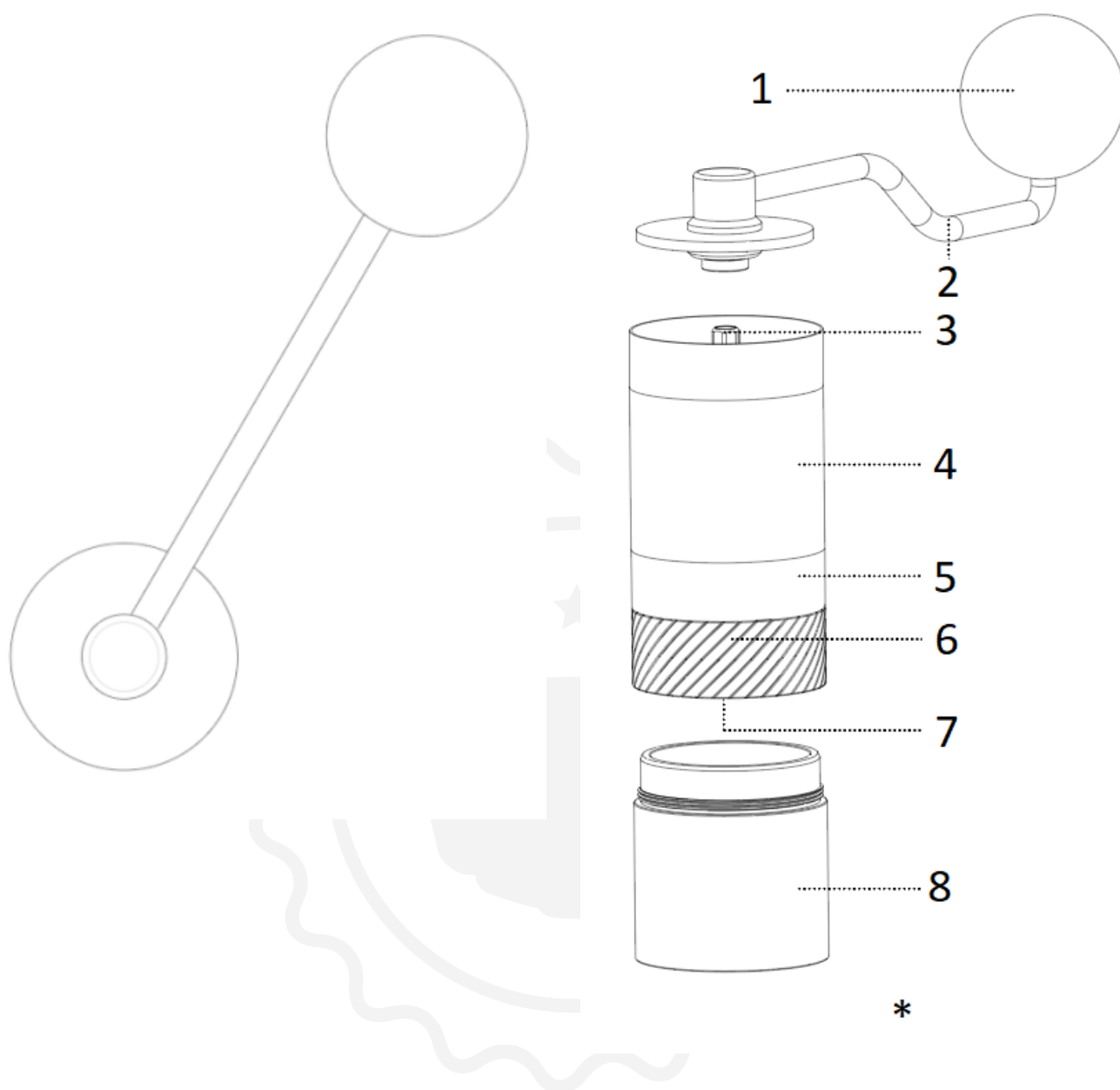




1Zpresso Q

Istruzioni per l'uso

Vista espansa

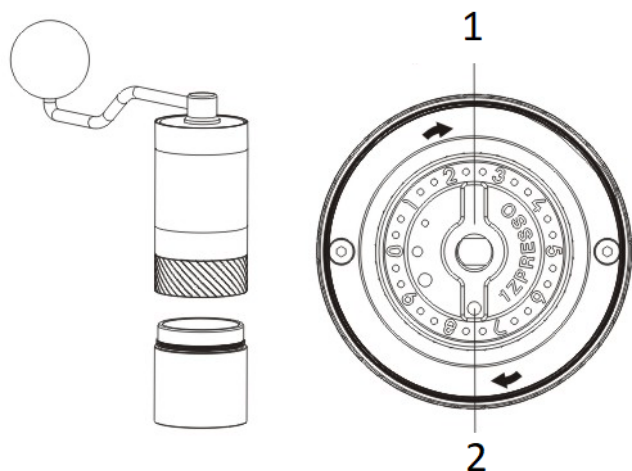


1. Manopola della manovella
2. Manovella
3. Albero centrale
4. Gomma antiscivolo
5. Corpo principale
6. bava
7. Regolazione interna
8. Ricevitore

* Capacità del macinato: 15-20 g (a seconda del tipo di chicco)

Non lavare o immergere questo prodotto per la pulizia

Istruzioni per l'utente



1. Regolazione interna

2. Punto

Ruotare la manopola in senso orario per una macinatura più fine. Ruotare la manopola in senso antiorario per una macinatura più grossolana.

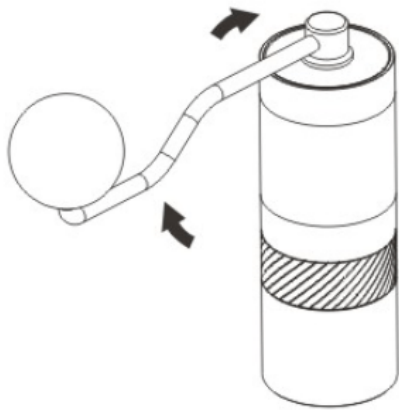
Regolazione della macinatura

Ruotare la **manopola di regolazione** in senso orario per ottenere una macinatura più fine e viceversa.

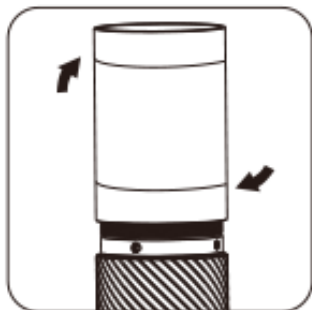
1. Fissare la **manovella** e impedirne la rotazione.
2. Ruotare la **manopola di regolazione** in senso orario fino alla massima torsione. Il numero (#) indicato sul punto indica il punto di partenza/punto zero. NOTA: il numero (#) potrebbe non essere 0.
3. Ruotare la **manopola di regolazione** in senso antiorario dal punto zero fino all'impostazione di macinatura desiderata.
4. Ci sono 10 numeri/30 clic in una singola rotazione; ogni rotazione sposta la fresa di 0,75 mm.
5. I residui di macinatura rimasti nel macinacaffè potrebbero determinare valori di zero diversi.
6. Per i diversi metodi di preparazione, fare riferimento al tutorial sull'impostazione della macinatura.

Macinazione del caffè

1. Rimuovere la maniglia e inserire i chicchi di caffè nella tramoggia. La capacità massima è di circa 20 g.
2. Macinare i chicchi di caffè in senso orario con la maniglia inserita.



Guida rapida alla pulizia



Svitare il macinino per pulire le parti principali. Afferrare il contenitore di raccolta con una mano e svitare il corpo in senso orario con l'altra mano.

Assicurarsi che non ci siano residui di caffè sui fili e stringere il corpo in senso antiorario per il rimontaggio.

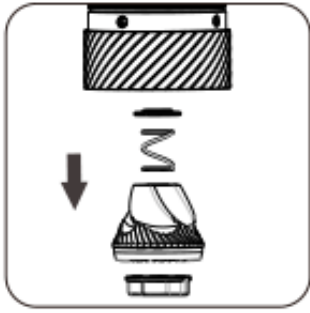
Guida alla pulizia profonda

Smontaggio



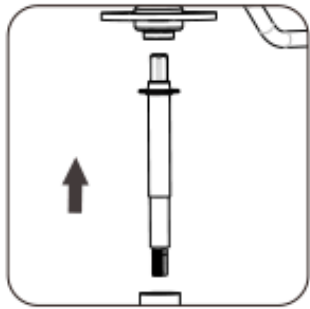
Tutti i macinini 1Zpresso possono essere smontati senza l'ausilio di attrezzi.

Installare e posizionare bene la manovella e impedirne la rotazione e l'allentamento ruotare la manopola di regolazione in senso antiorario per rimuoverla.



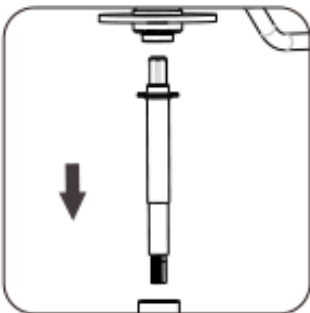
La manopola di regolazione, la fresa interna, la molla e il cappuccio del cuscinetto inferiore può essere pulito dopo aver rimosso la manopola di regolazione.

Rimuovere la manovella per liberare l'albero centrale dalla tramoggia.

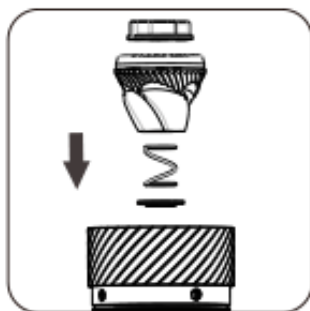


Pulire ciascuna parte con una spazzola e un soffiatore d'aria.

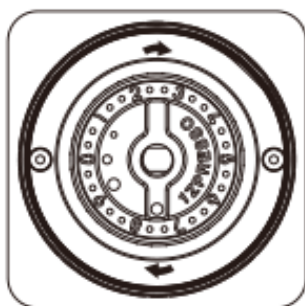
Rimontaggio



Premere l'albero centrale verso la tramoggia e fissare la manovella.



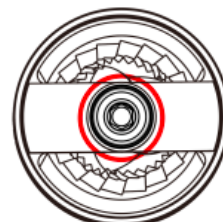
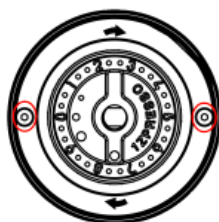
Rimettere i componenti nella sequenza corretta: tappo del cuscinetto inferiore (il lato convesso rivolto verso il cuscinetto), molla, fresa e quadrante di regolazione.



Stringere la manopola di regolazione in senso orario fino al massimo, tenendo la manov

Avvertimento

Non tentare di smontare o rimuovere i seguenti componenti:



1. L'unità dell'anello di sbavatura e la sbavatura esterna
2. Le viti
3. I cuscinetti fissati alla tramoggia

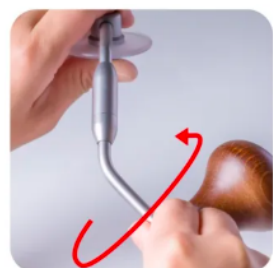
Maniglia pieghevole (per Q2 S)

Attenzione: la maniglia non sarà coperta da garanzia se una qualsiasi delle sue parti viene smontata.

Come piegare?

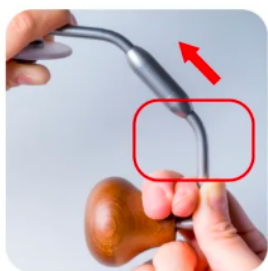


Tenere la manovella vicino al pomello di legno e spingerla de



Per piegare, ruotare la maniglia in senso orario fino in fondo.

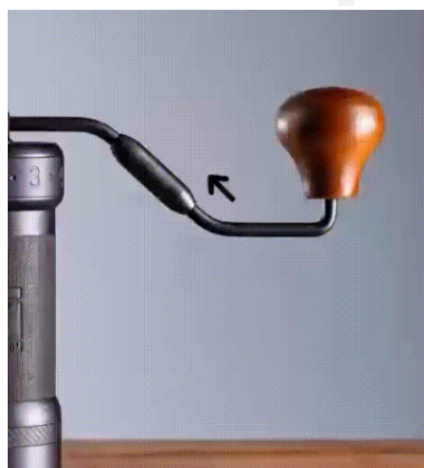
Come si svolge?



Tenere la manovella vicino al pomello di legno e spingerla den



Per aprire, ruotare completamente la maniglia in senso antiora



Precauzioni

- Non pulire e lavare il macinino con acqua.
- Non pulire il macinino con solventi diversi da acqua e alcol.
- Per prolungarne la durata, conservarlo in un ambiente asciutto.
- Seguire le istruzioni per il rimontaggio, assicurandosi di posizionare i componenti nelle posizioni corrette.
- Per motivi di sicurezza, tenere il macinino lontano dalla portata dei bambini.

Garanzia e modalità di utilizzo del prodotto

I prodotti sono coperti dal periodo di garanzia legale standard. Questa garanzia non è trasferibile e non è possibile alcun indennizzo in denaro. La garanzia non copre i prodotti che sono stati utilizzati in modo diverso da quanto specificato nelle presenti istruzioni per l'uso.

La garanzia inoltre non copre:

- Danni derivanti da uso improprio, negligenza nella cura o qualsiasi altro uso per scopi non menzionati in questo manuale.
- Danni all'aspetto esteriore, danni causati da corrosione o usura graduale.

Qualsiasi intervento o riparazione da parte di persone non autorizzate comporta l'annullamento della garanzia del prodotto.

Venditore e importatore: NajTrade s.r.o., Húskova 31, 04023 Košice, IČO: 50590502.

