

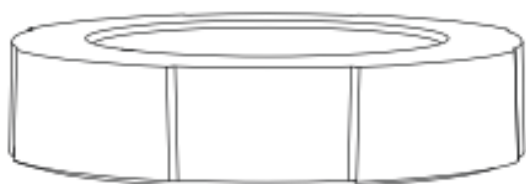


Cafflano Kompact

Istruzioni per l'uso

Congratulazioni! Ora puoi gustare un caffè fresco e gustoso con Cafflano Kompact.

Progettazione e caratteristiche del prodotto



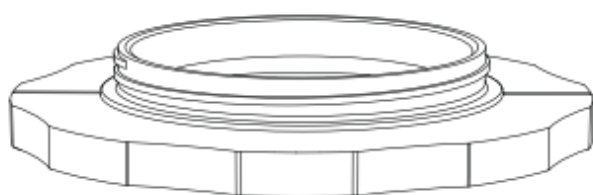
Camera di compensazione (materiale: polipropilene)

Il sistema Airlock sigilla la camera a soffiato per impedire la fuoriuscita del caffè preparato e migliora la trasportabilità quando l'unità è compressa.



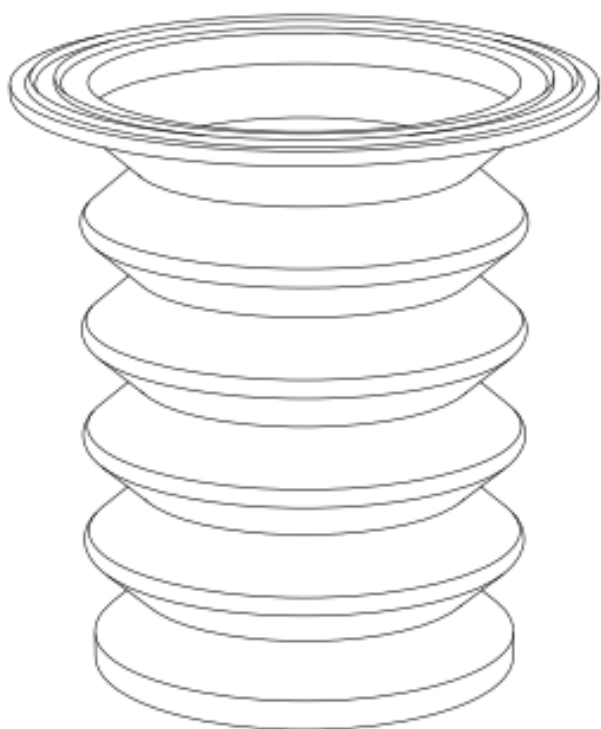
Microfiltro (materiale: polipropilene, acciaio inossidabile)

Filtro ecologico realizzato in acciaio inossidabile di lunga durata. Pratico e facile da usare durante la preparazione, la conservazione e la pulizia.



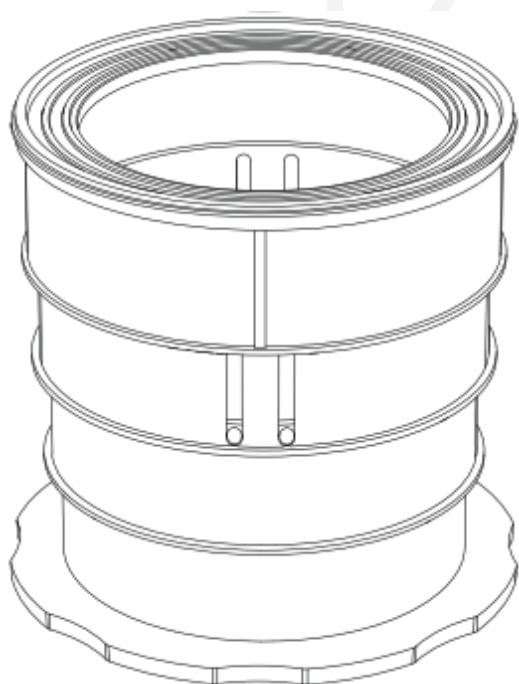
Piastra di trazione (materiale: polipropilene)

La piastra di estrazione garantisce un modo sicuro e funzionale per posizionare Cafflano Kompact sopra un recipiente (tazza o bicchiere) quando si estrae il caffè premendo o schiacciando.



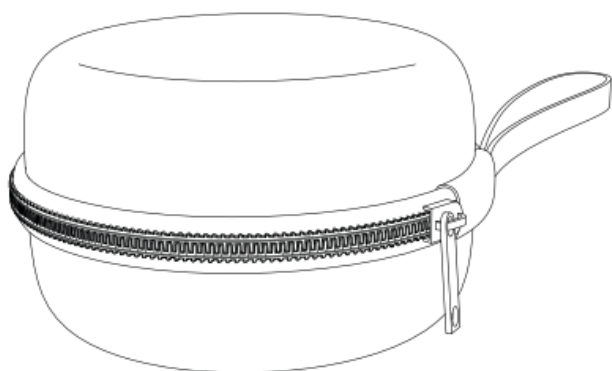
Camera a soffietto (materiale: silicone)

La camera a soffietto funziona come un compressore in cui i chicchi macinati e l'acqua vengono miscelati e infusi. Dopo un tempo di infusione adeguato, il caffè preparato può essere facilmente estratto premendo la camera a soffietto. I soffiatti consentono la massima trasmissione di potenza durante la pressatura con la minima forza. Questo garantisce un'estrazione migliore e semplice. L'unità può essere compressa premendo verso il basso e sigillando l'Airlock, rendendola facile da trasportare.



Guida alla stampa (Materiale: polipropilene, PC)

La guida di pressatura sostiene la camera a soffietto e ne impedisce lo spostamento o l'oscillazione, proteggendo l'utente da potenziali pericoli dovuti al calore e ad altre circostanze che potrebbero verificarsi durante l'estrazione.



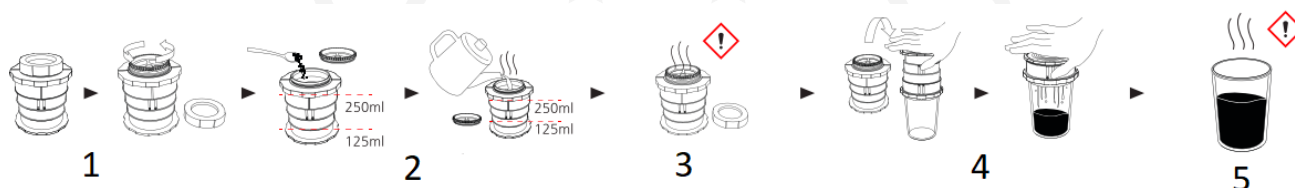
Custodia (materiale: nylon, etilene vinil acetato: EVA)

La custodia è progettata per riporre e trasportare il tuo Cafflano Kompact. Il tessuto speciale protegge da urti/danni esterni e raggi UV.

Per informazioni dettagliate sul prodotto e clip dimostrative, visitare la homepage di Cafflano, www.cafflano.com.

Preparazione del caffè

Attenzione!: NON sigillare l'Airlock dopo averlo immerso in acqua calda. La camera a soffietto potrebbe espandersi e causare il distacco della guida della pressa.



1. Svitare il Airlock e rimuoverlo. Svitare il microfiltro e rimuoverlo.
2. Aggiungere i chicchi macinati (10-30 g a seconda dei gusti) e acqua calda.
3. Chiudere il microfiltro e lasciare in infusione (1-3 minuti a seconda del gusto personale).
4. Mettetelo in una tazza o in un bicchiere e premetelo lentamente una volta. (Premendo più volte si potrebbe accumulare più limo.)
5. Gustatevi un caffè appena fatto!

* Fare attenzione ad aggiungere la quantità adeguata di acqua (soprattutto acqua calda) poiché il caffè preparato potrebbe traboccare a causa della sfocatura del caffè.

* Il tempo di infusione può variare a seconda del tipo di chicchi tostati, del gusto del cliente e di varie circostanze.

* Agitare delicatamente con il microfiltro coperto o mescolare con un cucchiaio o un altro utensile può aiutare a ridurre il tempo di infusione.

* Prestare attenzione perché il caffè preparato potrebbe fuoriuscire quando si gira Cafflano Kompact per l'estrazione.

Cold Brew



1. Svitare il gorgogliatore e rimuoverlo. Svitare il microfiltro e rimuoverlo.
2. Aggiungere i chicchi macinati (10-30 g, a seconda dei gusti) e acqua a temperatura ambiente o fredda.
3. Chiudere il microfiltro, sigillare il gorgogliatore e lasciare in infusione (4-8 ore, a seconda dei gusti).
4. Mettetelo in una tazza o in un bicchiere e premetelo lentamente una volta. (Premendo più volte si potrebbe accumulare più limo.)
5. Gustatevi un caffè appena fatto!

* Fare attenzione ad aggiungere la quantità adeguata di acqua (soprattutto acqua calda) poiché il caffè preparato potrebbe traboccare a causa della sfocatura del caffè.

* Il tempo di infusione può variare a seconda del tipo di chicchi tostati, del gusto del cliente e di varie circostanze.

* Agitare delicatamente con il microfiltro coperto o mescolare con un cucchiaino o un altro utensile può aiutare a ridurre il tempo di infusione.

* Prestare attenzione perché il caffè preparato potrebbe fuoriuscire quando si gira Cafflano Kompact per l'estrazione.

Attenzione!

- Si prega di pulire e lavare il prodotto prima di utilizzarlo per la prima volta. (Utilizzare una spugna morbida e un detergente neutro, quindi risciacquare abbondantemente)
- Non esporre a calore/fiamme dirette per evitare deformazioni o scolorimenti.
- Non riscaldare, bollire o utilizzare per cucinare.
- Non lasciare che i bambini utilizzino questo prodotto. Non utilizzarlo vicino a neonati o bambini e tenerlo fuori dalla loro portata.
- Non utilizzare questo prodotto per scopi diversi da quelli per cui è stato concepito. (Non utilizzare sostanze diverse dai chicchi di caffè)
- Se l'Airlock non è sigillato correttamente, inclinare il prodotto da un lato potrebbe causare la fuoriuscita del contenuto.
- Prestare sempre attenzione quando si consumano acqua/bevande calde. I liquidi caldi possono scottarsi.
- La conservazione prolungata di sostanze all'interno può causare lo scolorimento del prodotto.

Pulizia e conservazione

- Rimuovere i fondi di caffè e lavare il prodotto sotto l'acqua corrente. I fondi di caffè possono essere utilizzati come terriccio o fertilizzante.
- La guida alla pulizia è caricata sulla homepage di Cafflano. (www.cafflano.com)
- Il prodotto può essere smontato e pulito. Utilizzare un panno morbido o una spugna con detergente neutro.
- Non pulire con lana d'acciaio, né applicare candeggina o detersivi contenenti cloro su nessuna parte del prodotto.
- Pulirlo e tenerlo asciutto subito dopo l'uso può prevenire la formazione di cattivi odori e lo scolorimento, prolungando così la durata del prodotto.
- Non mettere il prodotto in lavastoviglie, asciugapiatti, in qualsiasi tipo di forno o microonde.
- In caso di macchie di ruggine, macchie d'acqua, cattivo odore o scolorimento, aggiungere aceto diluito al prodotto per qualche istante. Rimuovere e pulire con un panno morbido o una spugna.
- È possibile utilizzare anche bicarbonato di sodio o detersivi specifici per prodotti in acciaio inossidabile.
- Bevi. Lava. Bevi. Lava. Bevi. Lava. Poi potrai usarlo e godertelo come se fosse nuovo, per molto più tempo.

Garanzia e modalità di utilizzo del prodotto

I prodotti sono coperti dal periodo di garanzia legale standard. Questa garanzia non è trasferibile e non è possibile alcun indennizzo in denaro. La garanzia non copre i prodotti che sono stati utilizzati in modo diverso da quanto specificato nelle presenti istruzioni per l'uso.

La garanzia inoltre non copre:

- Danni derivanti da uso improprio, negligenza nella cura o qualsiasi altro uso per scopi non menzionati in questo manuale.
- Danni all'aspetto esteriore, danni causati da corrosione o usura graduale.

Qualsiasi intervento o riparazione da parte di persone non autorizzate comporta l'annullamento della garanzia del prodotto.

Venditore e importatore: NajTrade s.r.o., Húskova 31, 04023 Košice, IČO: 50590502.