



Flair Tazza di pesatura

Istruzioni per l'uso

Specifiche del prodotto

- Capacità massima: 500 g
- Unità: g / oz / ml
- Dimensioni: 80 x 81 x 90 mm
- Divisione: 0,05 g / 0,1 g
- Display: LED digitale
- Batteria: ricaricabile al litio
- Materiale della tazza: acciaio inossidabile

Video tutorial

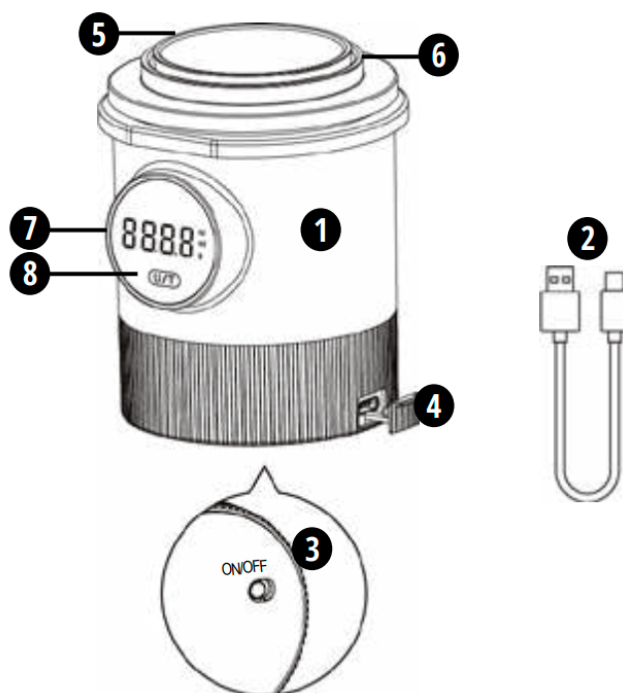


Avvertenze

1. Quando il display mostra 'ERR', la tazza è sovrappeso.
2. Quando il display mostra 'UNST', la tazza non è a livello.
3. Quando il display mostra 'LO', la batteria della tazza è scarica.
4. La Weigh Cup non è impermeabile. Conservare in un luogo asciutto e non lavare.
5. La Weigh Cup non è antiurto e potrebbe rompersi se cade.

Cosa è incluso e componenti

1. Corpo della tazza di pesatura
2. Cavo USB di tipo C per la ricarica
3. Interruttore di accensione/spegnimento
4. Porta di ricarica di tipo C
5. Tazza dosatrice in ceramica
6. Tazza in acciaio inossidabile rimovibile
7. Visualizzazione della scala con unità
8. Pulsante di controllo delle opzioni
9. Manuale della tazza di pesatura (non in foto)



Utilizzo della tazza di pesatura

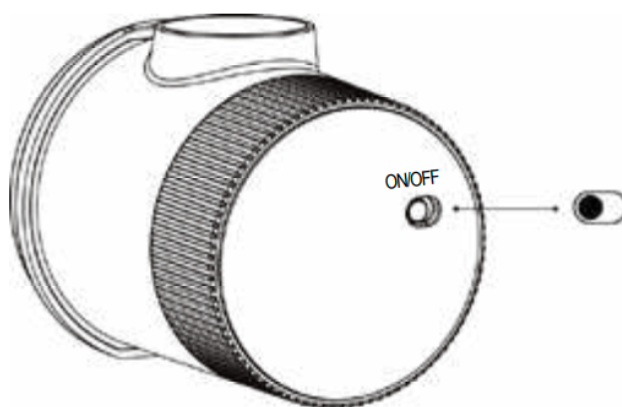
Area di visualizzazione

(Controllato dal pulsante di controllo delle opzioni U/T quando l'interruttore di alimentazione è acceso)



- Premere e tenere premuto U/T per accendere/spegnere il display
- Tocca due volte U/T per accendere/spegnere il cicalino
- Quando il display mostra '0.00' fare clic su U/T per cambiare unità
- Quando il display mostra un peso, fare clic su U/T per tarare/azzerare
- Il display si spegnerà automaticamente dopo 120 secondi predefiniti
- Modifica lo spegnimento automatico all'avvio quando sul display viene visualizzato '8.8.8.8'

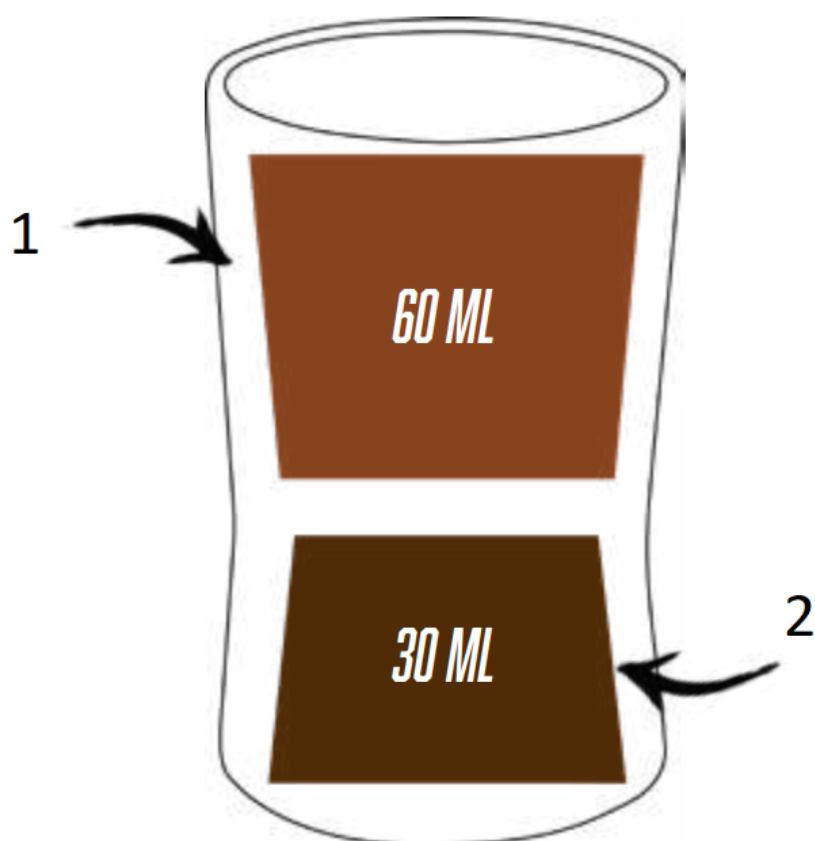
- Utilizzare l'interruttore ON/OFF per interrompere l'alimentazione
- L'interruttore ON/OFF NON deve essere su ON per la ricarica
- Per garantire una ricarica corretta, collegarsi a un computer tramite USB (richiede una fonte di alimentazione da 5 V 1 A)



Tazza dosatrice in ceramica

La tua Weigh Cup è dotata di un dosatore in ceramica. Utilizzalo per dosare i chicchi o come tazza per preparare e bere il tuo espresso. È dotata di due lati:

1. L'ampia apertura può contenere circa 60 ml di liquido, ovvero un doppio shot volumetrico!
2. La piccola apertura può contenere circa 30 ml di liquido, ovvero una dose singola volumetrica!



Garanzia e modalità di utilizzo del prodotto

I prodotti sono coperti dal periodo di garanzia legale standard. Questa garanzia non è trasferibile e non è possibile alcun indennizzo in denaro. La garanzia non copre i prodotti che sono stati utilizzati in modo diverso da quanto specificato nelle presenti istruzioni per l'uso.

La garanzia inoltre non copre:

- Danni derivanti da uso improprio, negligenza nella cura o qualsiasi altro uso per scopi non menzionati in questo manuale.
- Danni all'aspetto esteriore, danni causati da corrosione o usura graduale.

Qualsiasi intervento o riparazione da parte di persone non autorizzate comporta l'annullamento della garanzia del prodotto.

Venditore e importatore: NajTrade s.r.o., Húskova 31, 04023 Košice, IČO: 50590502.

