

# **STARESSO**

## **Starezzo**

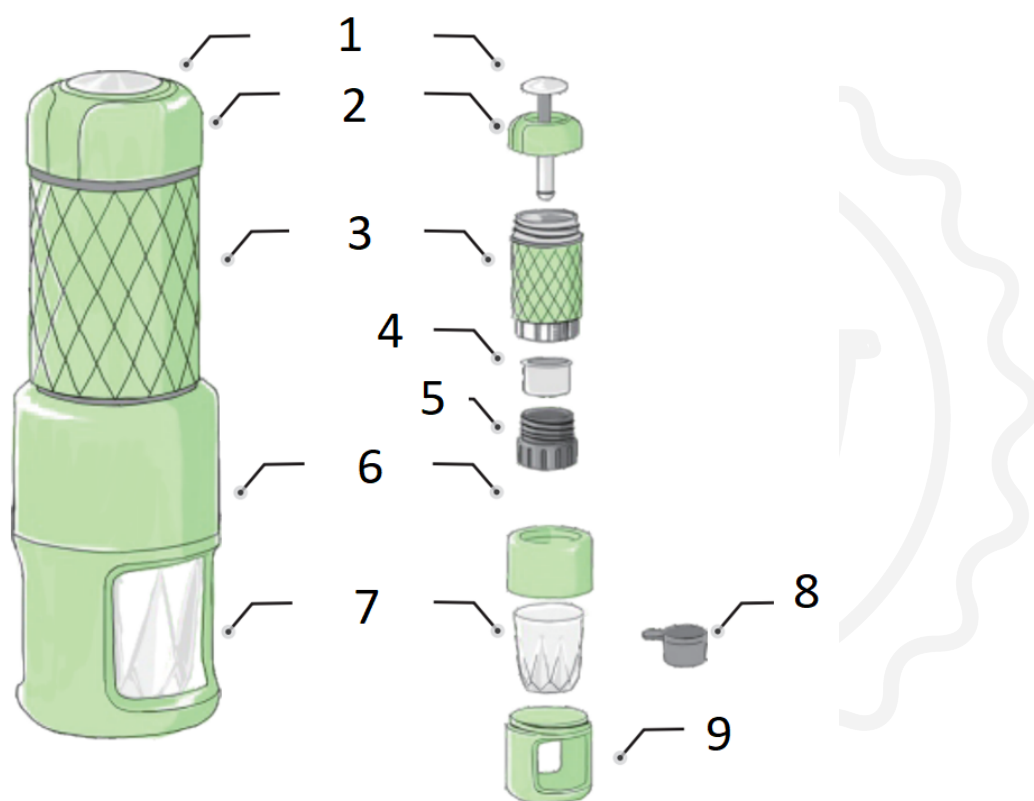
Istruzioni per l'uso

## Avvertimento

Leggere attentamente questo manuale prima di utilizzare Staresso per la prima volta. Ciò eviterà il rischio di lesioni alla salute e danni al dispositivo.

- Non utilizzare Staresso per scopi diversi da quello per cui è stato concepito.
- Dopo aver disimballato, assicurarsi che Staresso sia intatto.
- Tenere il materiale di imballaggio (sacchetto di plastica, ecc.) fuori dalla portata dei bambini, in quanto potrebbe rappresentare una potenziale fonte di pericolo per loro.
- Non lasciare che i bambini utilizzino o giochino con Staresso.

## Descrizione del prodotto



1. Pistone
2. Coperchio della pompa
3. Camera d'acqua
4. Cestello filtrante
5. Tappo inferiore
6. Corpo
7. Tazza da caffè espresso
8. misurino
9. Portabicchieri

## Utilizzo

Staresso è destinato all'uso personale. L'uso di Staresso per scopi o in modi diversi da quelli specificati nel presente documento può causare lesioni e invalidare la garanzia del prodotto. Staresso Culture Co., Ltd e NajTrade sro non si assumono alcuna responsabilità per eventuali lesioni o danni causati da uso scorretto di Staresso.

## Sicurezza

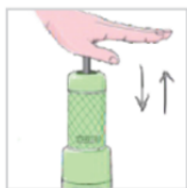
Staresso soddisfa tutti gli standard di sicurezza per l'uso a contatto con gli alimenti.

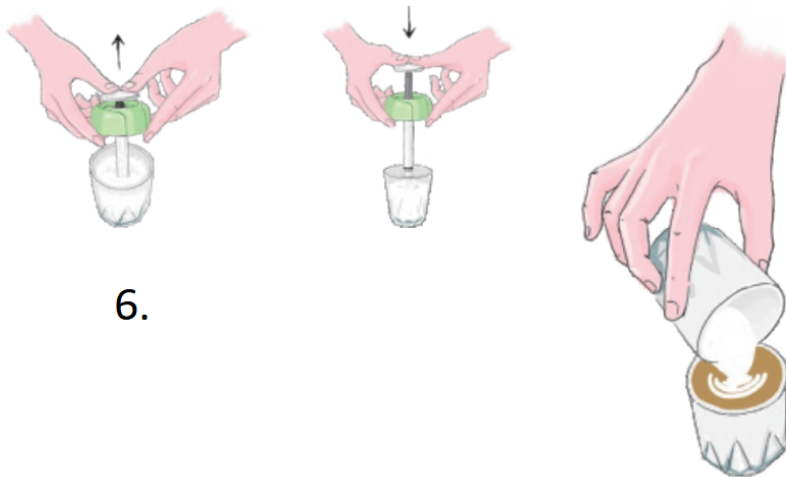
## Protezione ambientale

Tutte le parti dell'imballaggio e il corpo del Staresso sono realizzati con materiali riciclabili.

## Manuale utente

1. Riempire il cestello del caffè con caffè macinato (7-10 g) e premere delicatamente con il fondo del misurino.
2. Riposizionare il cestello e avvitarlo saldamente al serbatoio dell'acqua.
3. Aprire il coperchio della pompa e riempire il serbatoio dell'acqua con acqua calda (50-80 ml, 85+°C).
4. Premere con una pressione uniforme finché il serbatoio non è vuoto.
5. Rimuovere il corpo della macchina da caffè e prelevare la tazza con l'espresso.
6. Preparazione del latte schiumato





6.

## Funzioni avanzate

### Espresso freddo

Procedete allo stesso modo con acqua fredda. La bevanda risultante è facile da preparare, ma ha un gusto più delicato e una schiuma più ricca.

### Cappuccino freddo

Aggiungere il latte schiumato preparato con Staresso alla pressa fredda.

### Americano

Utilizzare 7 g di caffè tostato medio e preparare la pressa 2 volte! (Dopo aver preparato un Classic espresso, rimettere la bevanda nel serbatoio dell'acqua. Non è necessaria alcuna dose aggiuntiva di caffè macinato).

### Tè nero latte

Utilizzare 7 g di foglie di tè nero al posto del caffè, 60-80 ml di acqua bollente e mescolare la bevanda risultante con latte schiumato.

## Pulizia

Rispetta il tuo Staresso e puliscilo regolarmente dopo ogni utilizzo. Se te ne prendi cura, durerà per molti anni. Non mettere nessuna parte del Staresso in lavastoviglie!

1. Svitare il tappo della pompa e pompare fuori l'acqua rimanente
2. Pulire il cestello del caffè sotto l'acqua corrente
3. Se hai utilizzato la macchina per il caffè per preparare il latte schiumato, immergi la pompa nell'acqua e pompa fuori il latte rimanente



## Disposizione

Staresso è realizzato con materiali di alta qualità che possono essere riutilizzati o riciclati. Dopo l'uso, smaltire Staresso presso l'apposito punto di raccolta rifiuti.

## Garanzia e modalità di utilizzo del prodotto

I prodotti sono coperti dal periodo di garanzia legale standard. Questa garanzia non è trasferibile e non è possibile alcun indennizzo in denaro. La garanzia non copre i prodotti che sono stati utilizzati in modo diverso da quanto specificato nelle presenti istruzioni per l'uso.

La garanzia inoltre non copre:

- Danni derivanti da uso improprio, negligenza nella cura o qualsiasi altro uso per scopi non menzionati in questo manuale.
- Danni all'aspetto esteriore, danni causati da corrosione o usura graduale.

Qualsiasi intervento o riparazione da parte di persone non autorizzate comporta l'annullamento della garanzia del prodotto.

**Venditore e importatore:** NajTrade s.r.o., Húskova 31, 04023 Košice, IČO: 50590502.