



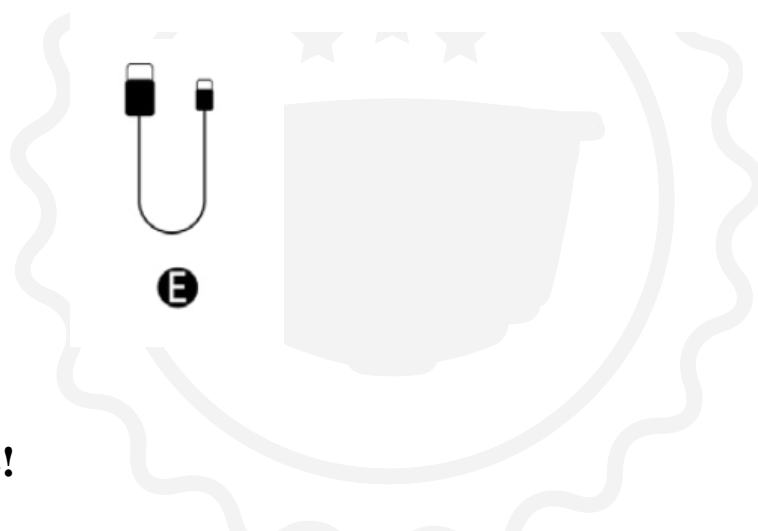
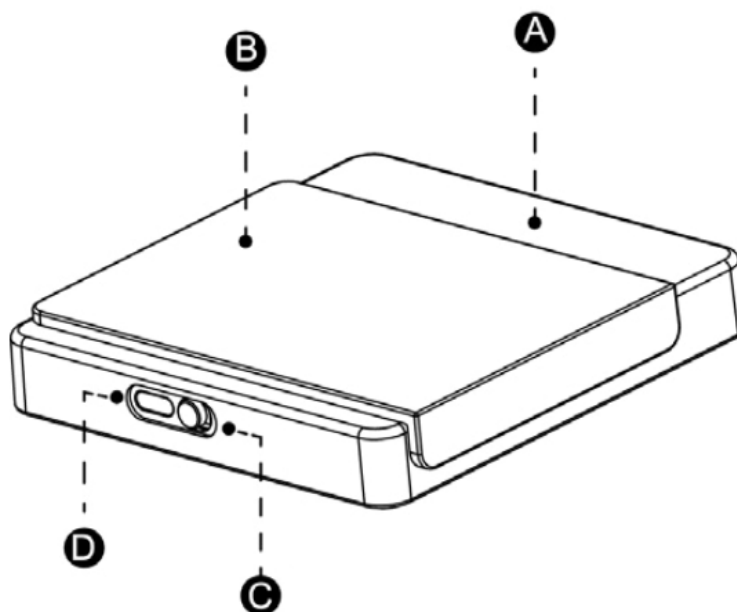
Flair Brew Scale

Istruzioni per l'uso

Componenti del prodotto

- A. Bilancia da caffè
- B. Tappetino in silicone
- C. Potenza: Modalità di viaggio
- D. Porta di ricarica TYPE-C
- E. Cavo USB di tipo C + Manuale utente

Per caricare, assicurarsi che l'alimentatore sia acceso. Non utilizzare un caricabatterie rapido.



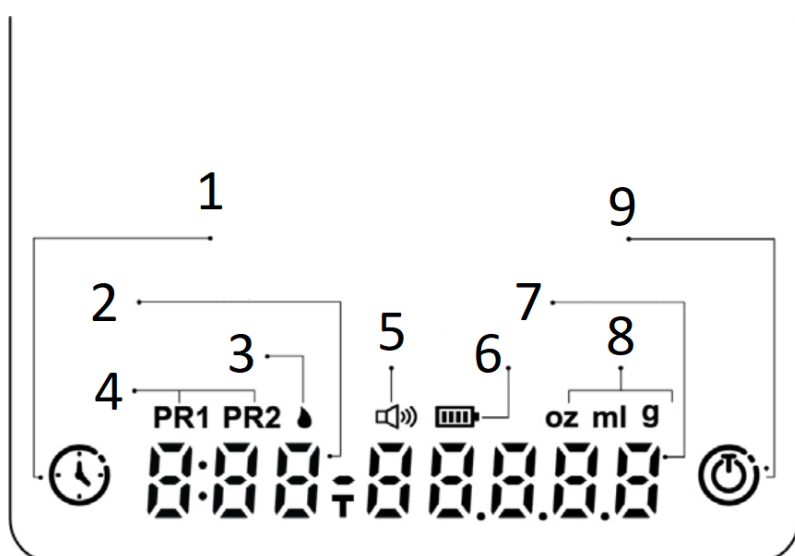
ATTENZIONE!

1. La bilancia non è impermeabile. Non lavarla. Mantenere la porta di ricarica asciutta.
2. La capacità di pesatura è di 2.000 g. Non pesare oggetti oltre questo limite massimo.
3. Per preservare la durata della batteria, utilizzare una fonte di ricarica con un'uscita di cinque (5) volt e un (1) ampere.
4. Non utilizzare la bilancia mentre è collegata a una presa elettrica.
5. La bilancia deve essere utilizzata su una superficie piana.
6. La bilancia non è resistente alle cadute e potrebbe danneggiarsi. Maneggiare con cura.

Specifiche del prodotto

- Articolo: Flair Bilancia per la preparazione
- Capacità massima: 2.000 g
- Divisione: 0,1 g
- Materiale: ABS/silicone
- Dimensioni del prodotto: 95 x 100 x 19 mm
- Unità: g / oz / ml
- Intervallo del timer: 9 minuti e 59 secondi
- Display: cifre LED
- Batteria: batteria al litio ricaricabile integrata da 800 mAh
- Metodo di ricarica: cavo USB TYPE-C e adattatore 5V DC/1A (fornito in dotazione)
- Display di ricarica: lampeggia durante la ricarica, rimane acceso quando la carica è completa.
- Batteria scarica: lampeggia quando la batteria è scarica. Continua a lampeggiare finché non viene visualizzato LO, dopodiché la bilancia si spegne automaticamente.

Introduzione alla funzione



1. Premere per avviare/arrestare il timer
Premere e tenere premuto per reimpostare il timer
Premere due volte per cambiare modalità
2. Area di visualizzazione del timer
3. Timer automatico
4. Modalità
5. Suono
6. Indicatore della batteria
7. Area di visualizzazione del peso
8. Unità
9. Tenere premuto per accendere/spegnere
Premere per tarare
Premere due volte per cambiare unità

Nozioni di base per iniziare

Attivazione/disattivazione del suono: tenere premuti contemporaneamente i pulsanti 1 e 9 per 1 secondo.

Per azzerare il timer e il peso, toccare due volte il pulsante 1.

Per tarare il peso, toccare una volta il pulsante 9.

Per passare da una modalità all'altra, toccare due volte il pulsante 1 una volta, quindi toccare due volte una seconda volta entro 1 secondo per passare da PR1 a PR2.

Per ricaricare, assicurarsi che l'alimentatore sia in posizione ON.

Garanzia e modalità di utilizzo del prodotto

I prodotti sono coperti dal periodo di garanzia legale standard. Questa garanzia non è trasferibile e non è possibile alcun indennizzo in denaro. La garanzia non copre i prodotti che sono stati utilizzati in modo diverso da quanto specificato nelle presenti istruzioni per l'uso.

La garanzia inoltre non copre:

- Danni derivanti da uso improprio, negligenza nella cura o qualsiasi altro uso per scopi non menzionati in questo manuale.
- Danni all'aspetto esteriore, danni causati da corrosione o usura graduale.

Qualsiasi intervento o riparazione da parte di persone non autorizzate comporta l'annullamento della garanzia del prodotto.

Venditore e importatore: NajTrade s.r.o., Húskova 31, 04023 Košice, IČO: 50590502.

