



**WACACO**

# **Wacaco NanoPresso**

Istruzioni per l'uso

Gentile Cliente,

Fin dall'introduzione della nostra innovativa Minipresso, nel 2014, non abbiamo mai smesso di guardare avanti e sognare di raggiungere una perfezione superiore. Ma il percorso verso l'eccellenza è lungo e irto di difficoltà. Ci sono voluti tempo, molta ricerca e molti prototipi per raggiungere il nostro obiettivo. Grazie al vostro supporto, al vostro feedback e ai vostri commenti, ci avete aiutato a superare i nostri limiti e a rimanere concentrati. Oggi siamo orgogliosi di mettere nelle vostre mani quella che consideriamo la nostra migliore macchina per caffè espresso portatile, la Nanopresso.

Sebbene sia ancora più compatta, leggera e portatile, offre una qualità di estrazione superiore, fino a 18 bar. Progettata per essere più facile da usare e da pulire, abbiamo anche integrato una valvola di rilascio della pressione brevettata che ti aiuterà a estrarre il meglio dalla macinatura del caffè e a ottenere ogni volta un espresso perfetto. Siamo certi che NanoPresso ti darà piena soddisfazione e ti darà ancora più libertà di assaporare il tuo caffè preferito in movimento, a casa o al lavoro. Condividi quei momenti felici con gli amici e goditi ogni espresso!

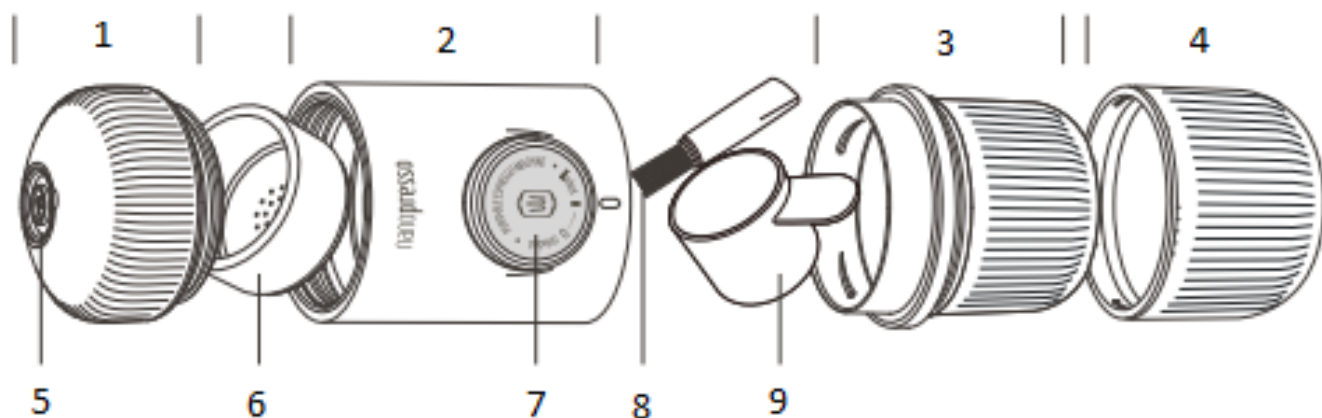
Grazie per aver scelto il nostro prodotto e per la fiducia accordata alla nostra azienda.

## **AVVERTIMENTO!**

Leggere attentamente le seguenti istruzioni prima di utilizzare la macchina NanoPresso. In questo modo si eviteranno rischi di lesioni personali e danni all'apparecchio.

- Non utilizzare il NanoPresso per scopi diversi da quelli previsti.
- Dopo aver rimosso l'imballaggio, assicurarsi che il NanoPresso sia integro.
- Gli elementi dell'imballaggio (sacchetti di plastica, ecc.) non devono essere lasciati alla portata dei bambini in quanto potenziali fonti di pericolo.
- Non consentire l'uso del dispositivo NanoPresso a bambini o persone non istruite. I bambini devono essere tenuti sotto sorveglianza per evitare che giochino con il Nanopresso.
- Non azionare il pistone se il serbatoio dell'acqua e la testa di uscita non sono in posizione.
- Non consumare mai il liquido direttamente dal NanoPresso poiché il contenuto potrebbe essere caldo.
- Non mettere NanoPresso su una piastra elettrica o a gas, in un forno, in un microonde o in una lavastoviglie
- Utilizzare solo acqua pulita nel Nanopresso. Non utilizzare altri liquidi.
- Non riscaldare mai l'acqua direttamente nel serbatoio. L'acqua deve essere riscaldata da una fonte di calore esterna, come un bollitore, e poi versata nel serbatoio.
- Pulire il NanoPresso accuratamente e regolarmente.
- Non utilizzare accessori non raccomandati da Wacaco Company Limited, poiché potrebbero causare lesioni.
- Non utilizzare il NanoPresso se mostra segni di guasto o malfunzionamento.
- Non tentare di smontare o riparare. Contattare Wacaco Company Limited in caso di malfunzionamento.
- Evitare di scottarsi, maneggiare l'acqua calda con cura.
- In caso di ustioni, versare immediatamente acqua fredda sulla zona ustionata e, se necessario, chiamare un medico.
- Utilizzare solo un misurino di caffè macinato (8 grammi) per riempire il filtro.

## Descrizione



1. Portafiltro
2. Corpo principale
3. Serbatoio dell'acqua
4. Tazza da caffè espresso
5. Ugello
6. Cestello filtrante
7. Pistone
8. Spazzola
9. Scoop

## Uso previsto

Il dispositivo NanoPresso è destinato all'uso personale. Non è adatto all'uso commerciale, professionale, collettivo o industriale. L'uso del dispositivo NanoPresso in modo diverso da quello indicato nel presente documento potrebbe causare danni alle persone e invalidare la garanzia. Wacaco Company Limited non sarà responsabile per lesioni o danni derivanti da un uso improprio del dispositivo NanoPresso.

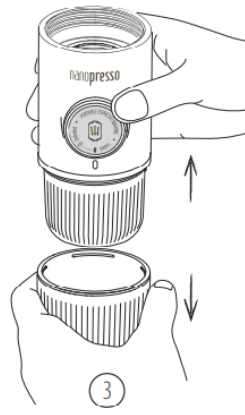
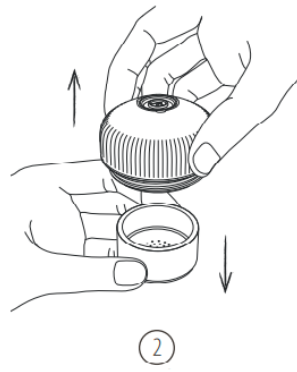
## Approvazione di sicurezza

NanoPresso è conforme alle principali omologazioni di sicurezza relative ai materiali a contatto con gli alimenti. NanoPresso è privo di BPA al 100% per i materiali a contatto con gli alimenti.

## Protezione dell'ambiente

I materiali di imballaggio e l'apparecchio contengono materiali riciclabili.

## Istruzioni



1. Svitare la testa di uscita.

2. Rimuovere il cestello del filtro.

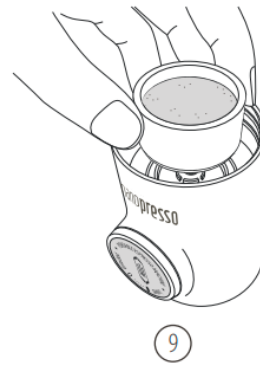
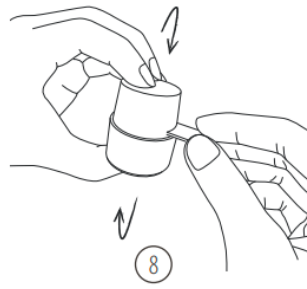
3. Sganciare la tazza se necessario. Non sganciare la tazza se il serbatoio dell'acqua è pieno di acqua calda.



4. Svitare il serbatoio dell'acqua.

5. Rimuovere la paletta e la spazzola dal serbatoio dell'acqua.

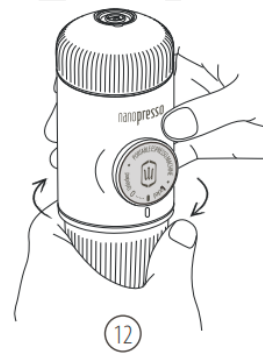
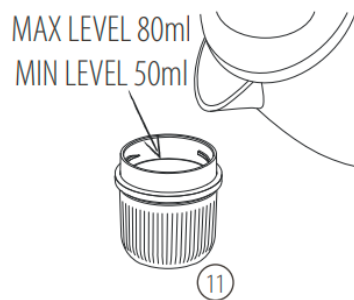
6. Riempire il misurino con fondi di caffè fini (8 gr).



7. Posizionare il cestello del filtro sulla parte superiore del misurino.

8. Procedere in senso inverso per trasferire tutta la polvere nel filtro. Premere con forza con il dorso del misurino e pulire il bordo.

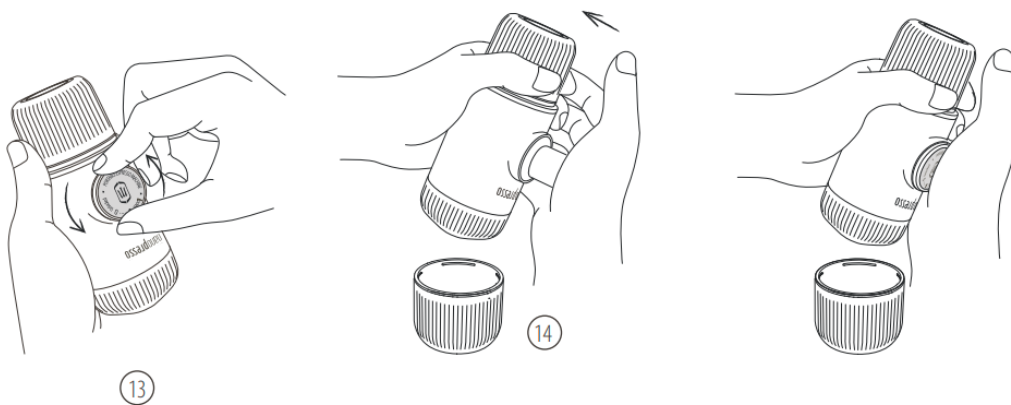
9. Riposizionare il cestello del filtro sulla parte superiore del corpo principale.



10. Avvitare saldamente la testa di uscita al corpo principale.

11. Aggiungere acqua bollente nel serbatoio dell'acqua. Posizionare il serbatoio dell'acqua su una superficie piana e stabile per riempirlo.

12. Avvitare saldamente il corpo principale al serbatoio dell'acqua. Evitare di scottarsi.



13. Sbloccare il pistone dalla sua posizione di corsa.

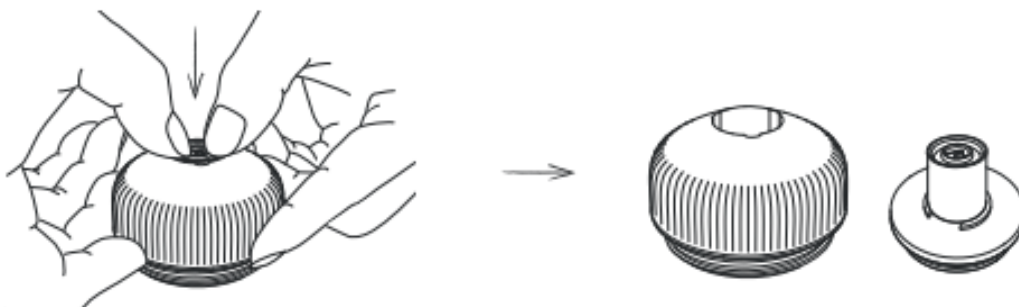
14. Tenere il NanoPresso con due mani, come mostrato sopra. Iniziare a pompare sopra una tazza. Con i primi 8 colpi si crea pressione. Pompare lentamente finché non esce tutto il caffè.

## Pulizia

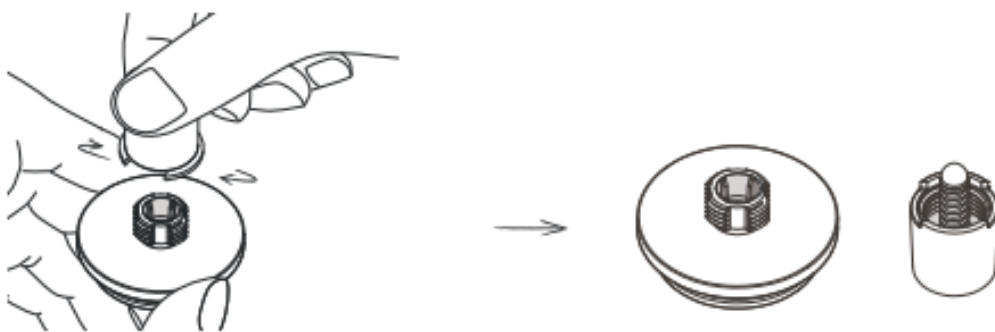
È importante rispettare la macchina e pulirla regolarmente. Una buona manutenzione ti consentirà di utilizzare la tua NanoPresso per molti anni. Dopo ogni utilizzo, pulisci le zone tratteggiate sotto l'acqua corrente. Lascia asciugare le parti separatamente.



Di tanto in tanto (20 scatti), pulire a fondo il Portafilter e le parti dell'ugello. Pulire tutte queste parti con acqua calda e l'aiuto della spazzola in dotazione.

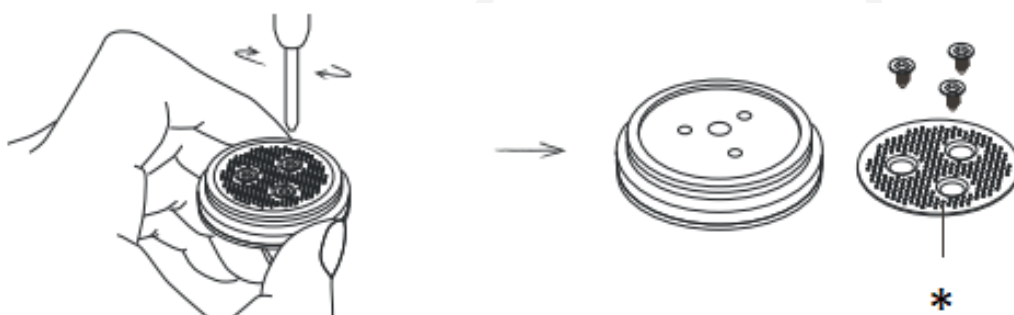


## 1. Sganciare la parte dell'ugello



## 2. Svitare l'ugello

Una volta ogni 6 mesi (300 scatti) sarà necessario pulire la rete del filtro e la superficie sottostante.



## **AVVERTIMENTO!**

Non mettere nessuna delle NanoPresso parti in lavastoviglie.

## **Disposizione**

Nanopresso è stato prodotto utilizzando materiali di altissima qualità che possono essere riutilizzati o riciclati.

Smaltire l'apparecchio presso un centro di raccolta rifiuti idoneo.

## **Per risultati ottimali**

- Utilizzare chicchi di caffè appena tostati e acqua filtrata.
- Preriscaldare tutte le NanoPresso parti e la tazza eseguendo un ciclo con solo acqua calda.
- Macinare i chicchi di caffè appena prima di preparare l'espresso.
- Utilizzare una bilancia per misurare la quantità di macinato del caffè e assicurarsi che il peso sia pari a 8 grammi.
- Pompa al ritmo giusto: una pressione al secondo. La maggior parte dei tipi di espresso (ristretto, singolo, doppio...) richiede circa 30 secondi per l'estrazione. Non avere fretta, prenditi il tuo tempo.

## Risoluzione dei problemi

Nanopresso integra un nuovo sistema di pompaggio progettato attorno all'aggiunta di una valvola di rilascio della pressione. Quando la pressione all'interno del filtro raggiunge i 18 bar, la valvola si apre, consentendo all'acqua di tornare nel serbatoio. Per un espresso perfetto, è importante mantenere la pressione al di sotto dei 18 bar ed evitare qualsiasi apertura di questa valvola.

Per fare ciò, ci sono 3 parametri da controllare:

- Quantità di macinatura del caffè. Una quantità eccessiva di macinatura del caffè all'interno del filtro aumenta la pressione interna.
- Macinatura del caffè fine. Una macinatura troppo fine aumenta la pressione interna.
- Velocità di pompaggio. Un'azione di pompaggio rapida aumenta la pressione interna.

Se il caffè non esce o il flusso è trascurabile ad ogni pompata:

- Rallenta la velocità di pompaggio.
- Macina i chicchi un po' più grossolanamente. Se usi caffè pre-macinato, prova a ridurre la pressione o a diminuire leggermente la quantità di caffè macinato.

Se la valvola si è aperta, attendere qualche minuto prima di provare a preparare un nuovo espresso.

## Garanzia e modalità di utilizzo del prodotto

I prodotti sono coperti dal periodo di garanzia legale standard. Questa garanzia non è trasferibile e non è possibile alcun indennizzo in denaro. La garanzia non copre i prodotti che sono stati utilizzati in modo diverso da quanto specificato nelle presenti istruzioni per l'uso.

La garanzia inoltre non copre:

- Danni derivanti da uso improprio, negligenza nella cura o qualsiasi altro uso per scopi non menzionati in questo manuale.
- Danni all'aspetto esteriore, danni causati da corrosione o usura graduale.

Qualsiasi intervento o riparazione da parte di persone non autorizzate comporta l'annullamento della garanzia del prodotto.

**Venditore e importatore:** NajTrade s.r.o., Húskova 31, 04023 Košice, IČO: 50590502.